

УЧЕБНО-ТРЕНИРОВОЧНЫЙ  
СТЕНД  
«ВАСТ ТС-2»

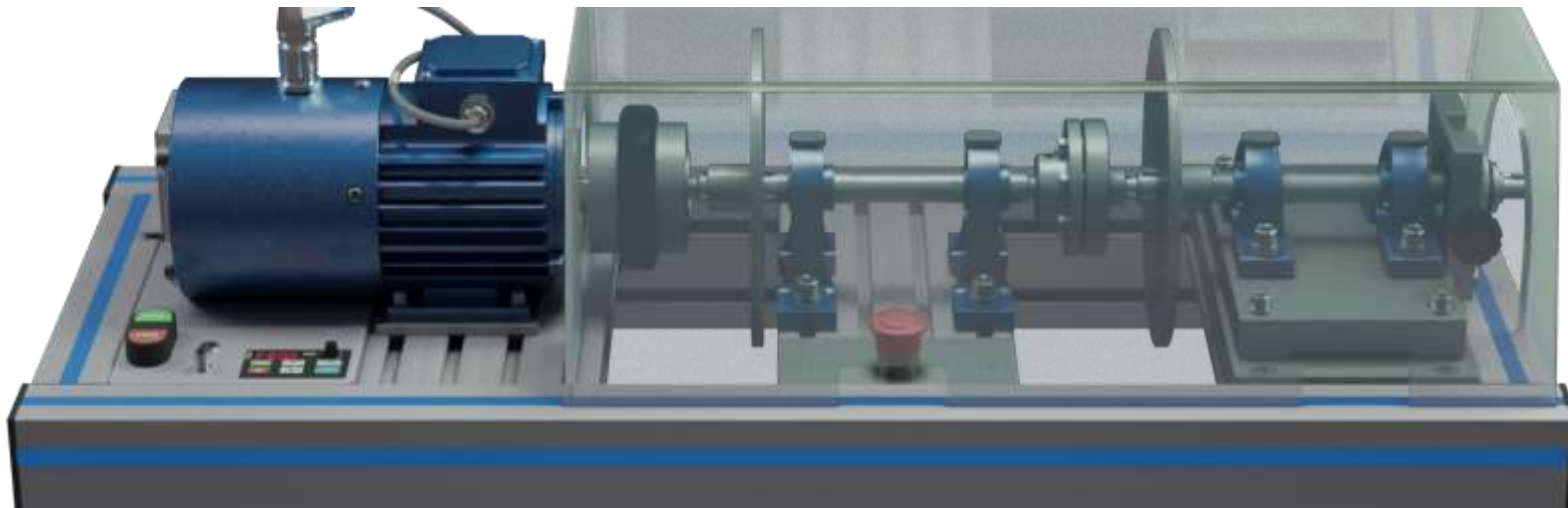


ПРОИЗВОДСТВО  
ООО «Ассоциация ВАСТ»



ВиброАкустические  
Системы и Технологии

# Учебно-тренировочный стенд для вибродиагностики «ВАСТ ТС-2»



Отдел внедрения ООО «Ассоциация ВАСТ»

E-mail: [vibro@vast.su](mailto:vibro@vast.su)

Web: [www.vibrotek.ru](http://www.vibrotek.ru)



## НАЗНАЧЕНИЕ СТЕНДА «ВАСТ ТС-2»

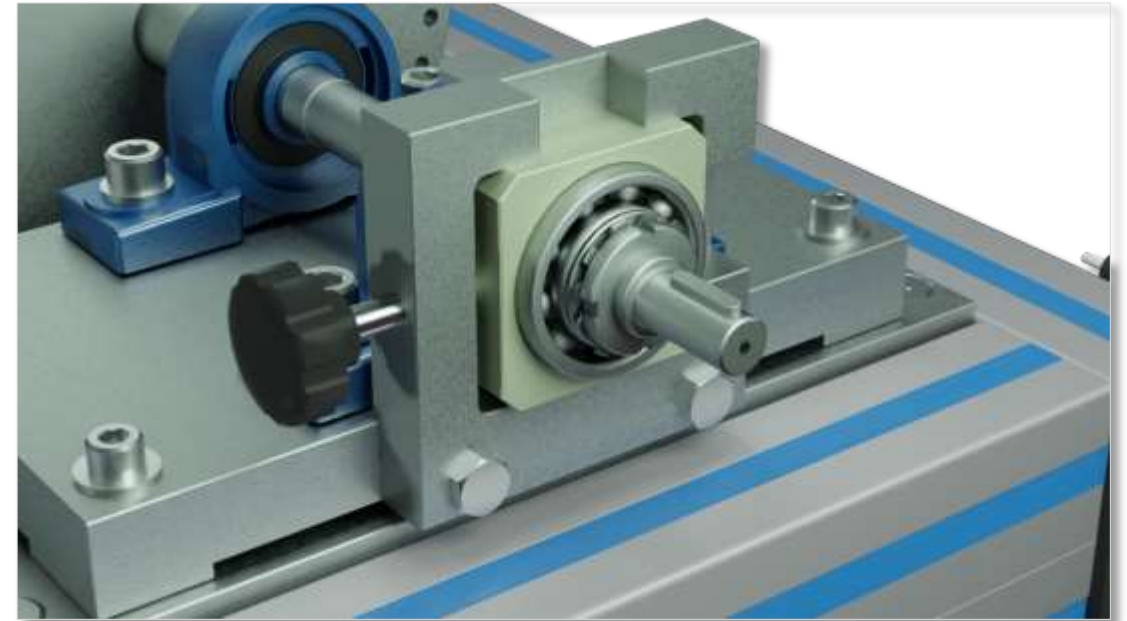
- 1 ОБУЧЕНИЕ НАВЫКАМ ВЫЯВЛЕНИЯ ДЕФЕКТОВ ПОДШИПНИКОВ КАЧЕНИЯ, МУФТ И ОПОРНОЙ СИСТЕМЫ.
- 2 ОБУЧЕНИЕ НАВЫКАМ ВЫВЕРКИ СООСНОСТИ ВАЛОВ И УСТРАНЕНИЯ «МЯГКОЙ ЛАПЫ» АГРЕГАТОВ.
- 3 ОБУЧЕНИЕ НАВЫКАМ БАЛАНСИРОВКИ В СОБСТВЕННЫХ ОПОРАХ.

# ВИБРОДИАГНОСТИКА И ВИБРОМОНИТОРИНГ

В составе стенда предусмотрена специализированная платформа для установки подшипников с предварительно внесенными дефектами.

В комплект входит 3 подшипника (205) со следующими дефектами:

- Раковины на внутреннем кольце;
- Раковины на наружном кольце;
- Раковины, сколы на телах качения.



# ВИБРОДИАГНОСТИКА И ВИБРОМОНИТОРИНГ

Подшипниковые опоры оснащены специальными местами для корректной установки датчиков вибрации

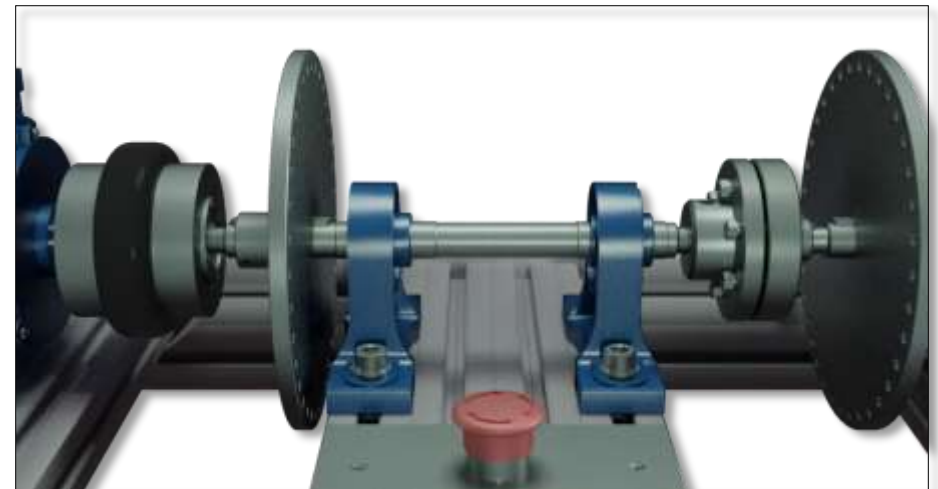
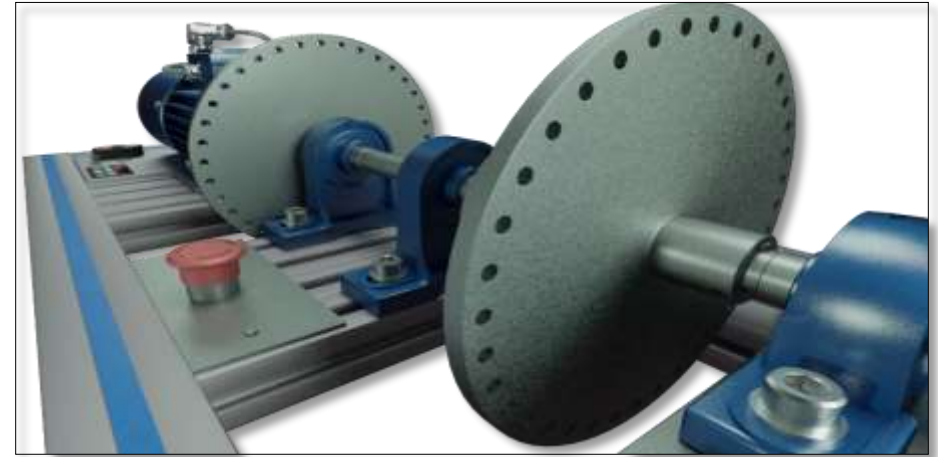


# БАЛАНСИРОВКА РАБОЧИХ КОЛЕС

Стенд оснащен моделью двухплоскостного рабочего колеса для проведения балансировки.

В комплект входят:

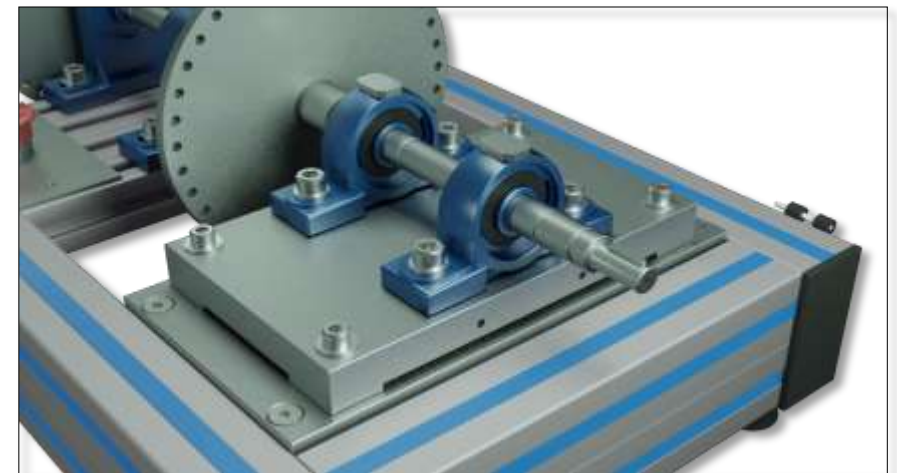
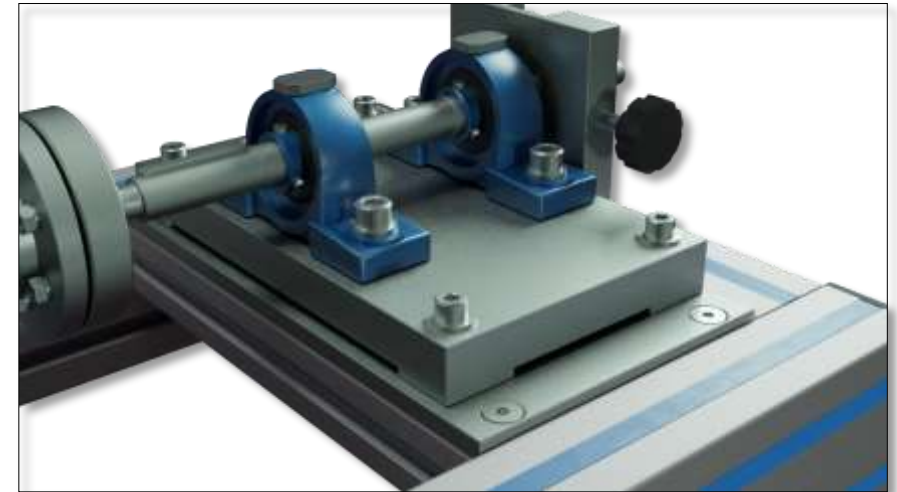
- Карманные весы для взвешивания балансировочных грузов;
- Комплект балансировочных грузов (шайба м6 – 6шт., гайка м6 – 6шт, болт м6 – 6шт.);
- Инструмент для монтажа/демонтажа грузов.



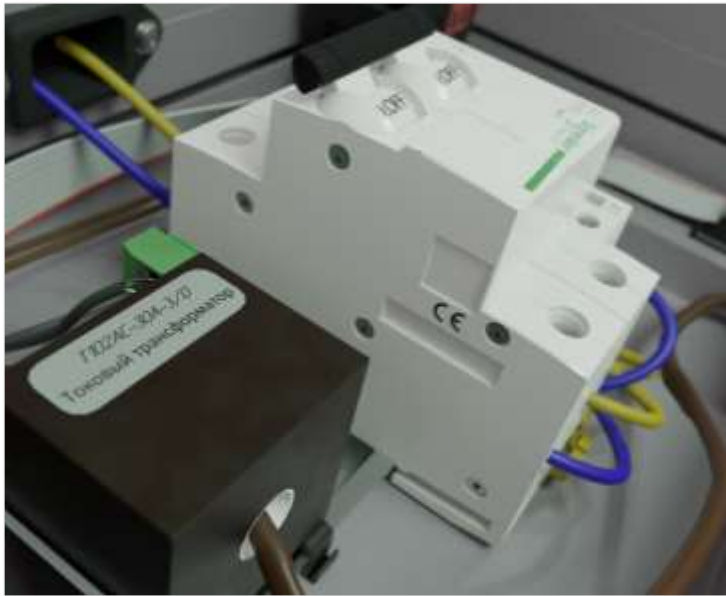
# ЦЕНТРОВКА ВАЛОВ

Предусмотрена возможность моделирования расцентровки валов, посредством смещения специальной платформы в составе стенда.

В комплект стенда включен набор калиброванных пластин для центровки, а также инструмент для их монтажа/демонтажа и корректировки положения платформы



# ИЗМЕРЕНИЕ СИГНАЛА ТОКА



В составе стенда на питающей шине установлен измерительный трансформатор тока, для которого предусмотрено подключение виброанализатора СД-23.

Это позволяет проводить эксперименты по диагностике элементов стенда по сигналу тока





# РЕГУЛИРОВКА ЧАСТОТЫ ВРАЩЕНИЯ

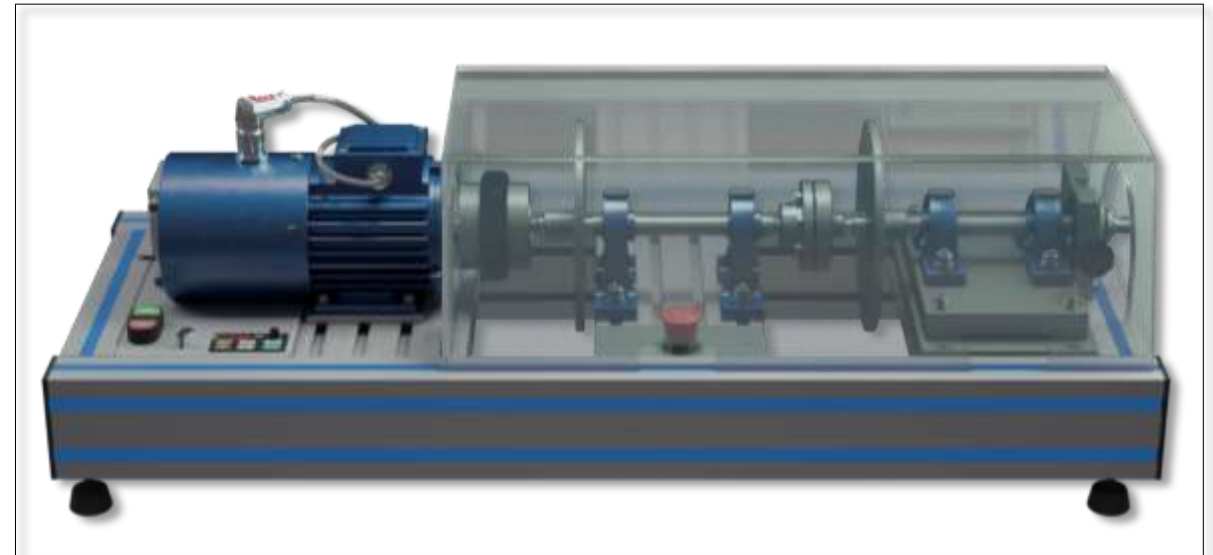
Для проверки работы алгоритмов вибродиагностики на различных скоростях вращения вала, стенд оснащен частотным преобразователем с плавной регулировкой частоты питания



# БЕЗОПАСНОСТЬ ЭКСПЛУАТАЦИИ

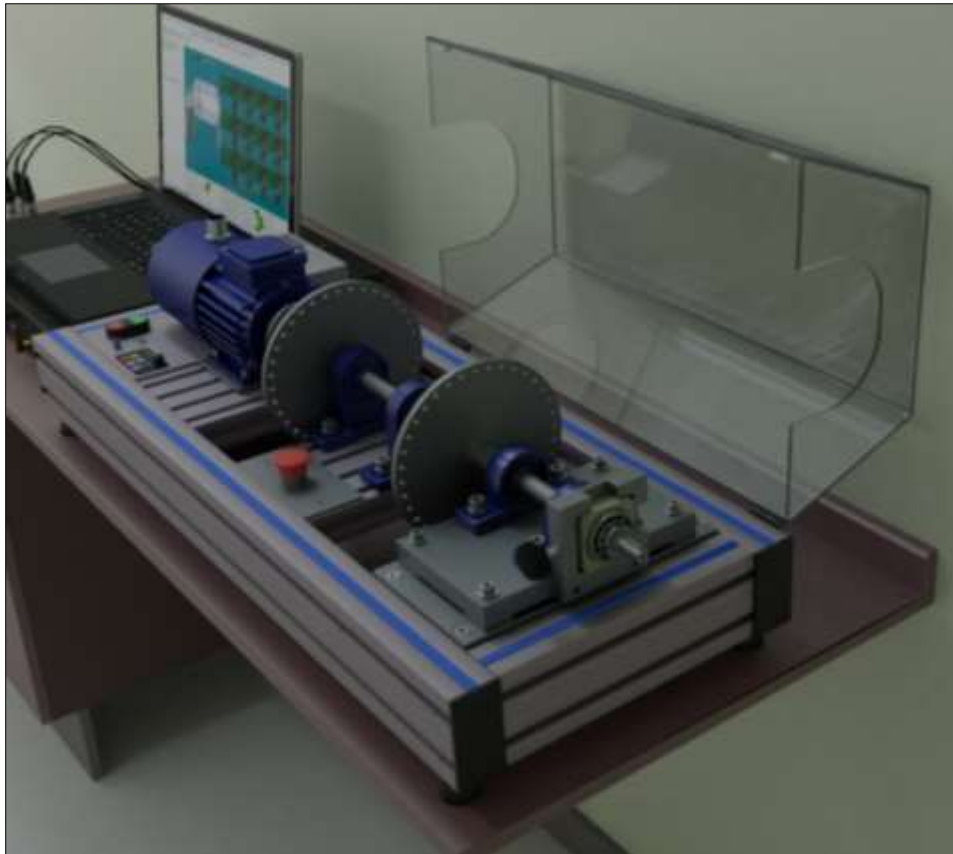
Для безопасности эксплуатации в конструкции стенда предусмотрены:

- Кнопка аварийного отключения питания электропривода;
- Автоматическое отключение питания привода при открытии защитного кожуха.



## КОМПЛЕКТ ПОСТАВКИ СТЕНДА «ВАСТ ТС-2»

- Ключ рожковый;
- Ключ шлицевой;
- Набор шестигранных ключей;
- Ключ шестигранный сервисный;
- Набор пластин для центровки;
- Весы карманные электронные;
- Набор крепежных элементов для имитации дисбаланса;
- Сменные тестовые подшипники с внесенными дефектами (типоразмер 205).



**СПАСИБО ЗА ВНИМАНИЕ**

**ООО «АССОЦИАЦИЯ ВАСТ»**

198207, Россия, Санкт-Петербург, пр-т Стачек, 140  
+ 7 (812) 327-55-63 (тел.), + 7 (812) 324-65-47 (факс),  
e-mail [vibro@vast.su](mailto:vibro@vast.su), web [www.vibrotek.ru](http://www.vibrotek.ru).